



ООО «Технологии Радиосвязи»
+7 (495) 516-92-44
www.rc-tech.ru
e-mail: rc-tech@mail.ru

Утвержден
ТИШЖ.436311.066 ПС-ЛУ

ИНЖЕКТОР ПИТАНИЯ ВУС/LNB L-ДИАПАЗОНА

Паспорт

ТИШЖ.436311.066 ПС

1 ОСНОВНЫЕ СВЕДЕНИЯ ОБ ИЗДЕЛИИ

1.1 Инжектор питания BUC/LNB L-диапазона ТИШЖ.436311.066 зав.№ _____

1.2 Дата выпуска: __. __. 20__ г.

1.3 Изготовитель: ООО «Технологии Радиосвязи»

Почтовый адрес: Россия, 141074, Московская область, город Королев,
ул. Ломоносова, 7А.

2 ОСНОВНЫЕ ТЕХНИЧЕСКИЕ ДАННЫЕ

Наименование параметра, размерность	Номинальное значение, допуск
Диапазон рабочих частот, МГц	800 - 2300
Напряжение питания LNB, В	
- режим 1	12 ± 5%
- режим 2	24 ± 5%
КСВН входа/выхода разъемов LNB, не более	1,8/1,8
Вносимые потери разъемов LNB, дБ, не более	1,0
Напряжение питания BUC, В	48 ± 5%
КСВН входа/выхода разъемов BUC, не более	1,8/1,8
Вносимые потери разъемов BUC, дБ, не более	1,0
Внешняя опорная частота, МГц	10
Затухание на частоте 10 МГц «вход/выход», дБ, не более	0,8
Габаритные размеры блока (без учета соединителей), Д x Ш x В, мм	(482x425x88) ±2
Масса, кг, не более	7,0

Тип соединителей входа/выхода BUC/LNB – N(f);

Тип соединителей входа 10 МГц – BNC(f);

Волновое сопротивление – 50 Ом.

Проверку
произвел:

личная подпись

год, месяц, число

расшифровка подписи

3 КОМПЛЕКТНОСТЬ

№	Наименование	Обозначение	Кол
1	Инжектор питания BUC/LNB L-диапазона	ТИШЖ.436311.066	1
2	Паспорт	ТИШЖ.436311.066 ПС	1
3	Кабель питания IEC C13 - Shuko		1

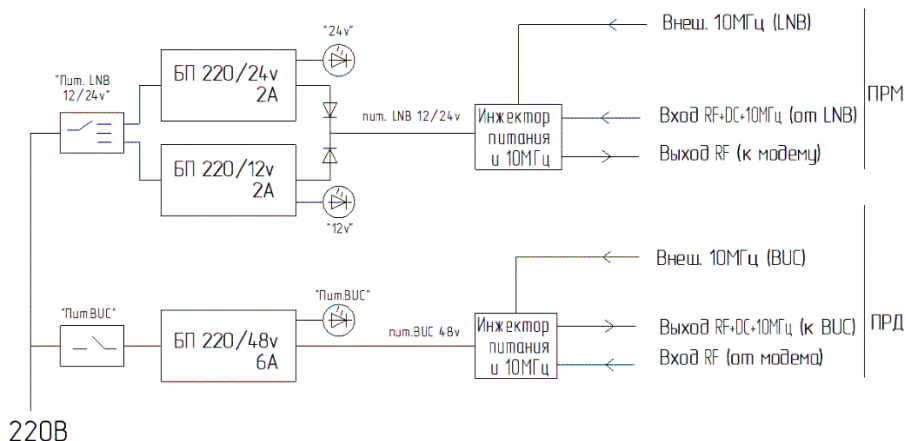


Рисунок 1 – Функциональная схема изделия.

4 УСЛОВИЯ ЭКСПЛУАТАЦИИ И ХРАНЕНИЯ

Изделие обеспечивает работоспособность в следующих условиях:

- рабочие значения окружающей среды от плюс 5 до плюс 35°C;
- температура хранения от плюс 5 до плюс 50°C;
- относительная влажность – не более 80 % при температуре +25°C;
- атмосферное давление – от 710 до 770 мм рт.ст.

5 РЕСУРСЫ, СРОКИ СЛУЖБЫ И ХРАНЕНИЯ И ГАРАНТИИ ИЗГОТОВИТЕЛЯ

5.1 Ресурс изделия до первого капитального ремонта 10000 часов в течение срока службы - ___ лет, в том числе срок хранения ___ лет (года) в упаковке изготовителя в складских помещениях (при хранении в картонной упаковке)/на открытых площадках под навесом (в ящике и кейсе).

Указанные сроки службы и хранения действительны при соблюдении потребителем требований действующей эксплуатационной документации.

5.2 ООО «Технологии Радиосвязи» гарантирует нормальную работу изделия ТИШЖ.436311.066 заводской № _____ и соответствия технических характеристик в течение ___ месяцев с момента ввода в эксплуатацию, но не более ___ месяцев со дня изготовления при соблюдении правил эксплуатации.

6 КОНСЕРВАЦИЯ

Консервация изделия производится в закрытом вентилируемом помещении при температуре окружающего воздуха от минус 15°C до +40°C и относительной влажности воздуха не более 80% при 25°C, в соответствии с требованиями ГОСТ 9.014-78.

Дата	Наименование работы	Срок действия, годы	Должность, фамилия и подпись

7 СВИДЕТЕЛЬСТВО ОБ УПАКОВЫВАНИИ

Изделие

ТИШЖ.436311.066

_____ заводской номер

упаковано ООО «Технологии Радиосвязи» согласно требованиям, предусмотренным в действующей технической документации.

_____ должность

_____ личная подпись

_____ год, месяц, число

_____ расшифровка подписи

8 СВИДЕТЕЛЬСТВО ОПРИЕМКЕ

Изделие

ТИШЖ.436311.066

_____ заводской номер

изготовлено и принято в соответствии с обязательными требованиями государственных стандартов, действующей технической документации и признано годным для эксплуатации.

Начальник ОТК

_____ личная подпись

_____ год, месяц, число

_____ расшифровка подписи

М.П.

Руководитель
предприятия

_____ личная подпись

_____ год, месяц, число

_____ расшифровка подписи

М.П.

Бобков В.Ю.

9 СВЕДЕНИЯ О ТРАНСПОРТИРОВАНИИ И УТИЛИЗАЦИИ

Изделие допускается транспортировать в упакованном виде всеми видами крытого транспорта. При транспортировании изделия должна быть обеспечена защита от ударов и механических повреждений.

Утилизация изделия осуществляется по отдельному договору.

10 ОСОБЫЕ ОТМЕТКИ